

INSTRUCTIONS DE MONTAGE

**Systeme P-Rack**



# Instructions générales de sécurité

Veillez noter que nos instructions générales de montage doivent être respectées. Pour obtenir des détails, rendez-vous sur le site internet:

[www.k2-systems.com/fr/informations-techniques](http://www.k2-systems.com/fr/informations-techniques)

- ▶ Seules des personnes dont la qualification (par ex. en raison de leur formation ou activité professionnelle) ou l'expérience permet de garantir une exécution dans le respect des instructions peuvent monter ou mettre en service les installations.
- ▶ Avant le montage, vérifiez sur place que le produit remplit bien les exigences en matière de statique. Dans le cas d'installations sur toits, il vous incombe de vérifier également la capacité de charge du toit.
- ▶ Les normes de constructions nationales et locales, les règlements divers ainsi que les directives concernant la protection de l'environnement doivent impérativement être respectés.
- ▶ Les instructions de protection du travail et de prévention des accidents, d'autres normes semblables ainsi que les instructions de l'organisme de gestion de l'assurance accidents doivent être respectées ! Vous devez observer tout particulièrement les instructions suivantes :
  - Le port de vêtements de sécurité est obligatoire (composés avant tout d'un casque, de chaussures de sécurité et de gants).
  - Au cours d'installations sur toits, les instructions correspondantes doivent être observées (par ex. l'utilisation de dispositifs de sécurité anti-chute, d'échafaudages avec filet à partir d'une hauteur de gouttière de 3 m, etc.).
- La présence d'une deuxième personne est absolument nécessaire, tout au long du processus de montage, afin qu'elle puisse assurer rapidement les premiers secours en cas d'accident.
- ▶ Les systèmes de montage K2 font l'objet de développements permanents. Les procédures de montage sont donc susceptibles de changements. C'est pourquoi vous devez absolument vérifier si vos instructions de montage sont à jour à l'adresse [www.k2-systems.com/fr/informations-techniques](http://www.k2-systems.com/fr/informations-techniques). Il est donc nécessaire, avant le montage, de consulter la version à jour des instructions de montage sur notre site internet. Sur demande, nous pouvons également vous envoyer la version actualisée.
- ▶ Veuillez prendre en compte les instructions de montage du fabricant des modules.
- ▶ Installez une mise à terre et utilisez, si nécessaire, une pince de protection contre la foudre.
- ▶ Tout au long du montage, assurez-vous qu'au moins un exemplaire des instructions de montage soit disponible sur le chantier.
- ▶ K2 Systems GmbH décline toute responsabilité en raison du non respect des instructions et notices de montage et de la non-utilisation de tous les composants du système ou du montage et démontage de pièces non fournies par K2 Systems et pouvant causer des blessures ou dégâts. La garantie est alors exclue.
- ▶ K2 Systems GmbH décline toute responsabilité pour tout incident pouvant survenir en raison du non-respect de ses instructions générales de sécurité ou bien en raison de l'installation de pièces provenant d'entreprises concurrentes.
- ▶ Le respect des instructions de sécurité ainsi qu'une installation appropriée du système ouvrent droit à une garantie produit de 12 ans! Veuillez consulter nos conditions de garantie à l'adresse [www.k2-systems.com/fr/informations-techniques](http://www.k2-systems.com/fr/informations-techniques). Nous pouvons également vous les envoyer sur simple demande.
- ▶ Procédez au démontage du système en suivant les étapes de montage dans le sens inverse.
- ▶ Les composants K2 en aciers inoxydables sont disponibles en différentes classes de résistance à la corrosion. Il faut vérifier au cas par cas l'exposition à la corrosion prévue pour l'installation ou l'un des composants en question.

# Généralités



Le système P-Rack peut-être utilisé dans des conditions générales suivantes sans test supplémentaire de K2 Systems. Bien que le système soit adapté à des contraintes plus élevées, il faut faire vérifier vos données dépassant les conditions standard par K2 Systems.

## EXIGENCES DE LA STATIQUE

Les propriétés du terrain à respecter sont :

- $\phi = 25^\circ$  (Angle de friction)
- $\sigma_{R,d} = 130 \text{ kN/m}^2$  (résistance de la pression du sol)
- $\gamma = 16 \text{ kN/m}^3$  (poids terre humide)
- $\gamma_a = 6 \text{ kN/m}^3$  (poids sous portance)

La capacité suffisante du sol pour ce projet spécifique doit être vérifiée par le constructeur ou le propriétaire.

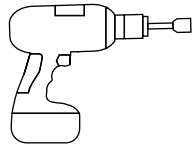
## EXIGENCES DE LA STATIQUE

- Charge de vent maximale  $q_p(z)$  :
  - $0,8 \text{ kN/m}^2$  (Kit 2002714)
  - $1,3 \text{ kN/m}^2$  (Kit 2002781)
- Charge de neige au sol  $s_k$  jusque :
  - $0,8 \text{ kN/m}^2$  (Kit 2002714)
  - $1,3 \text{ kN/m}^2$  (Kit 2002781)

## INDICATIONS IMPORTANTES POUR LE MONTAGE

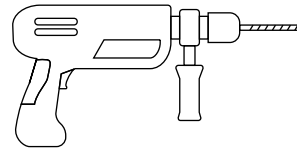
- Sur le chantier, il est important de veiller aux normes et aux consignes générales de protection contre la foudre, et si nécessaire de demander à un spécialiste de mettre en place une protection contre celle-ci (utiliser si nécessaire des pinces de protection contre la foudre). Respecter les réglementations nationales applicables.
- Référez-vous aux recommandations du fabricant du module pour les zones de fixation des étriers des modules et leur l'installation.
- Couple de serrage
  - Vis M8: 14 Nm
  - Vis M10: 30 Nm
  - Multi Monti: 90 Nm
- Dimensions du module: 1580-1650 × 980-1005 mm.
- Hauteur du cadre du module: de 32-42 mm (autres pinces de module disponibles)

# Outils



8/17/21 mm

8 mm



Ø 12 mm  
L ≥ 120 mm

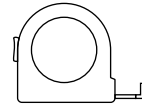


10-100 Nm  
(7,4-73,8 lb-ft)



8/17/21 mm

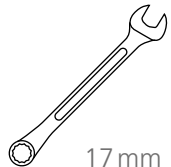
8 mm



≥ 3,0 m



≥ 6,0 m

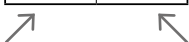


17 mm

# Composants

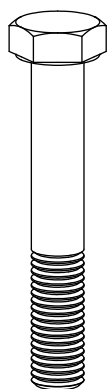


56x	80x
-----	-----



**Kit 2002714**  
3x Support  
0,8 kN/m<sup>2</sup>

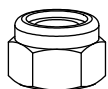
**Kit 2002781**  
5x Support  
1,3 kN/m<sup>2</sup>



**2002410**

Vis à tête hexagonale  
M10x60

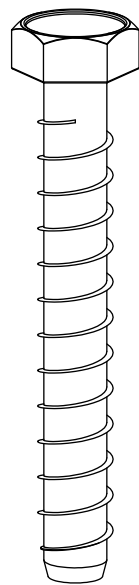
42x	70x
-----	-----



**1002849**

Ecrou de sécurité  
M10

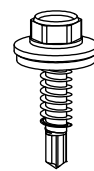
42x	70x
-----	-----



**2002627**

Multi Monti  
14x110

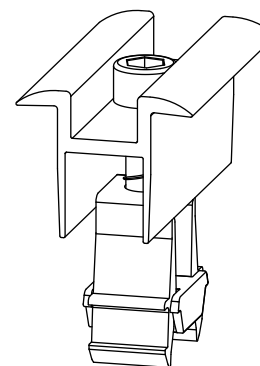
6x	10x
----	-----



**1001051**

Vis à tôle au-  
to-perceuse à tête  
hexagonale 5,5x25

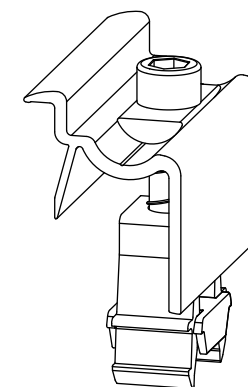
40x	40x
-----	-----



**2002515**

OneMid 32-42 mm

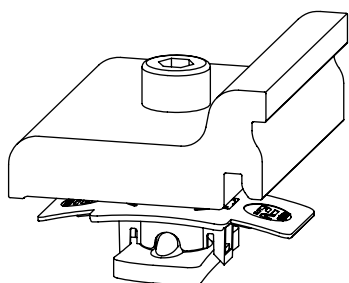
28x	28x
-----	-----



**2002514**

OneEnd 32-42 mm

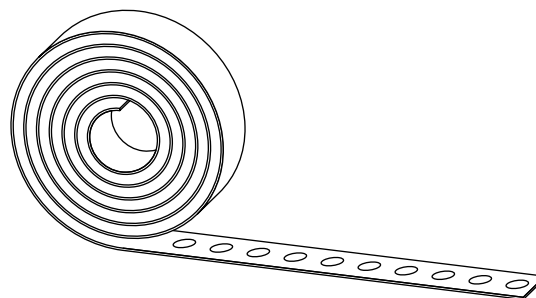
8x	8x
----	----



**2001626**

Climber 63 Kit

12x	20x
-----	-----



**2002735**

Bande perforée

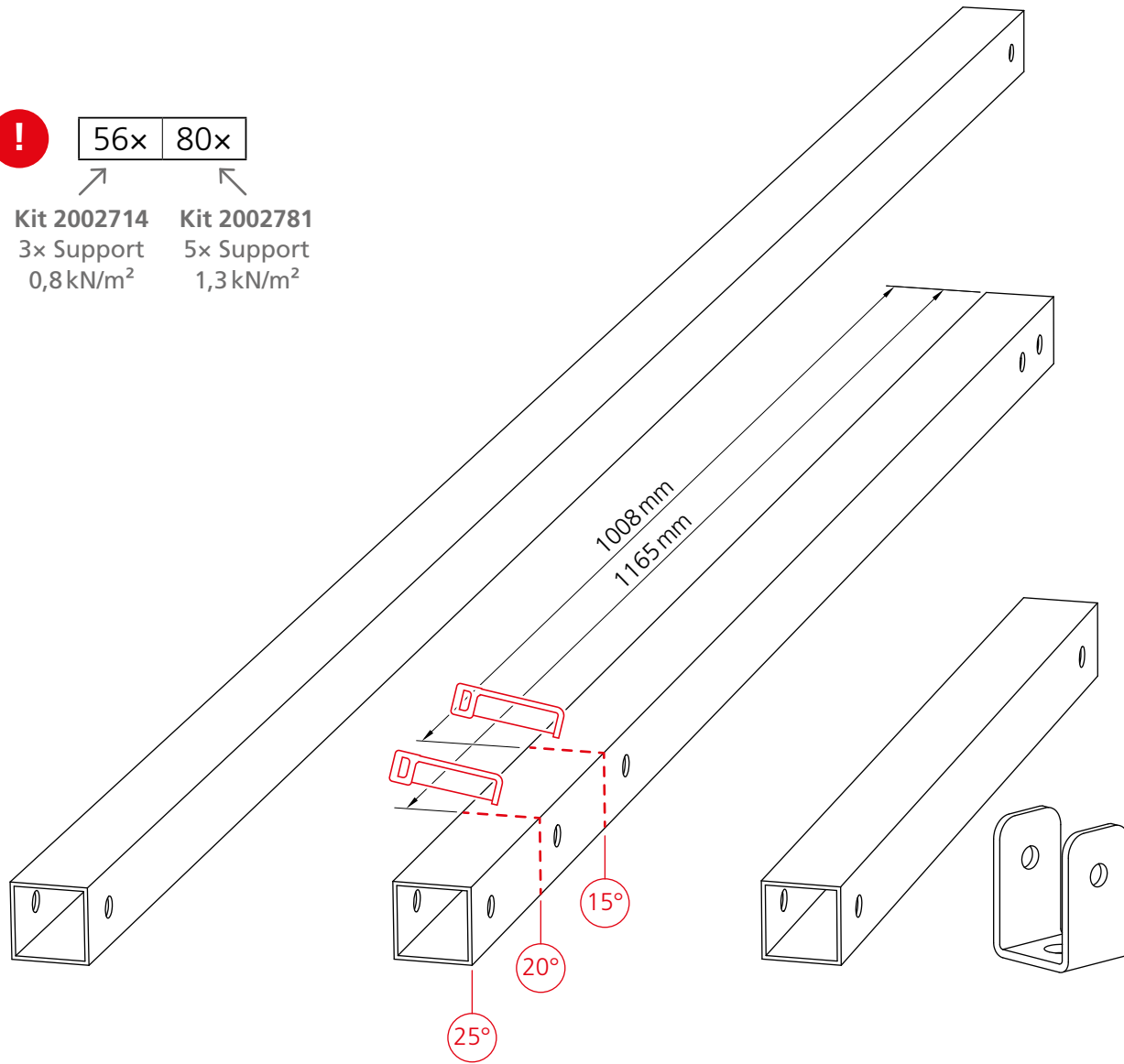
10m	10m
-----	-----

**!**

56x	80x
-----	-----

**Kit 2002714**  
3x Support  
0,8 kN/m<sup>2</sup>

**Kit 2002781**  
5x Support  
1,3 kN/m<sup>2</sup>



**2002598**  
Cross-Tie Middle  

3x	5x
----	----

**2002597**  
Cross-Tie  
· 25° pas de découpe  
· 20° Découpe à 1165 mm  
· 15° Découpe à 1008 mm  

3x	5x
----	----

**2002594**  
Cross-Tie Front  

3x	5x
----	----

**2002603**  
Foot Front  

3x	5x
----	----

**2002604**  
Foot End  

3x	5x
----	----

**2002605**  
Gousset  

6x	10x
----	-----

**2002599**  
Connector  
Cross-Tie  

6x	10x
----	-----

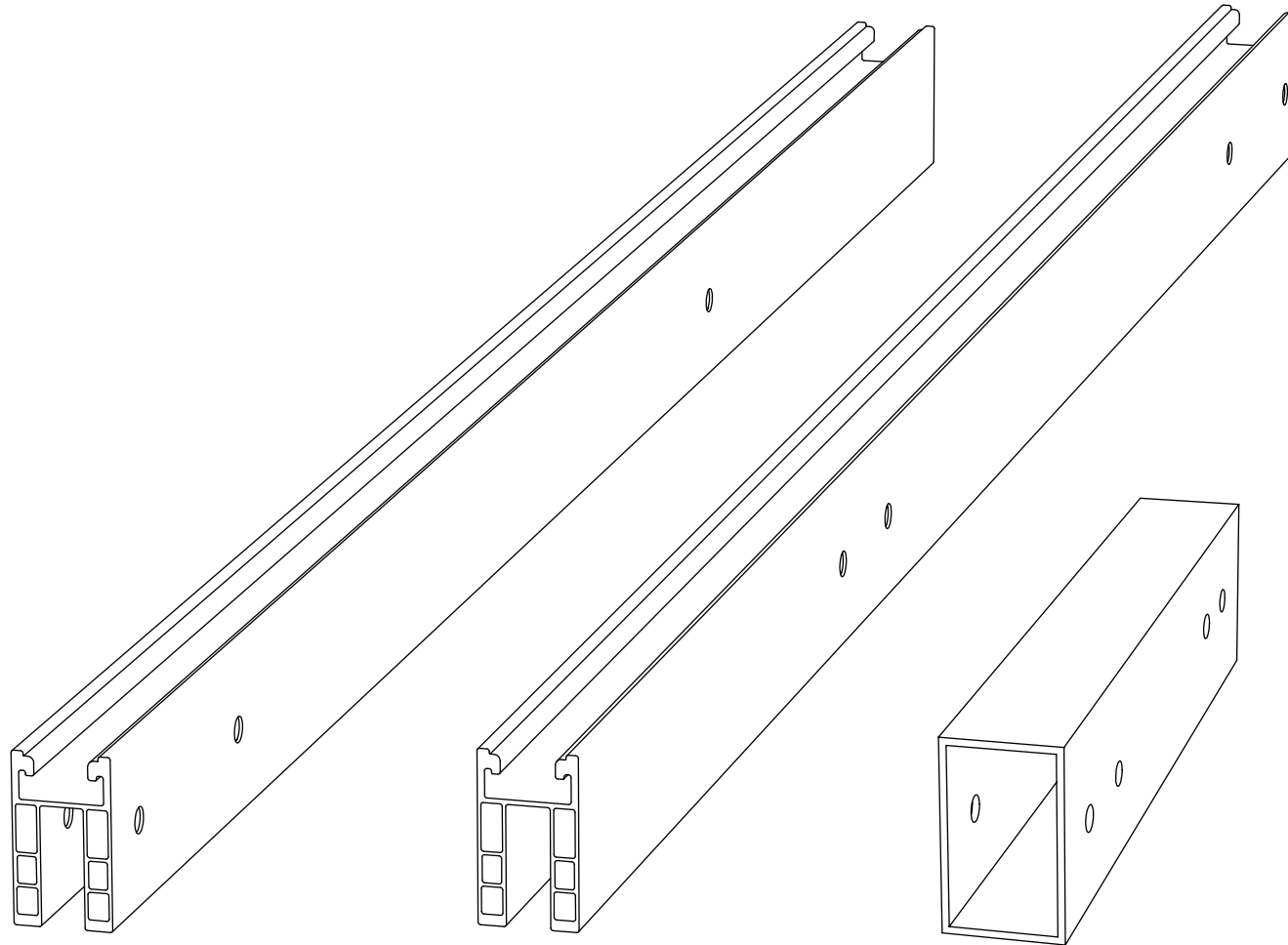


56x	80x
-----	-----



**Kit 2002714**  
3x Support  
0,8 kN/m<sup>2</sup>

**Kit 2002781**  
5x Support  
1,3 kN/m<sup>2</sup>



**2002584**  
CrossBar 3.0  

3x	5x
----	----

**2002585**  
CrossBar 3.0 Front  

3x	5x
----	----

**2002516**  
Rail Connector  
CrossBar 3.0  

3x	5x
----	----

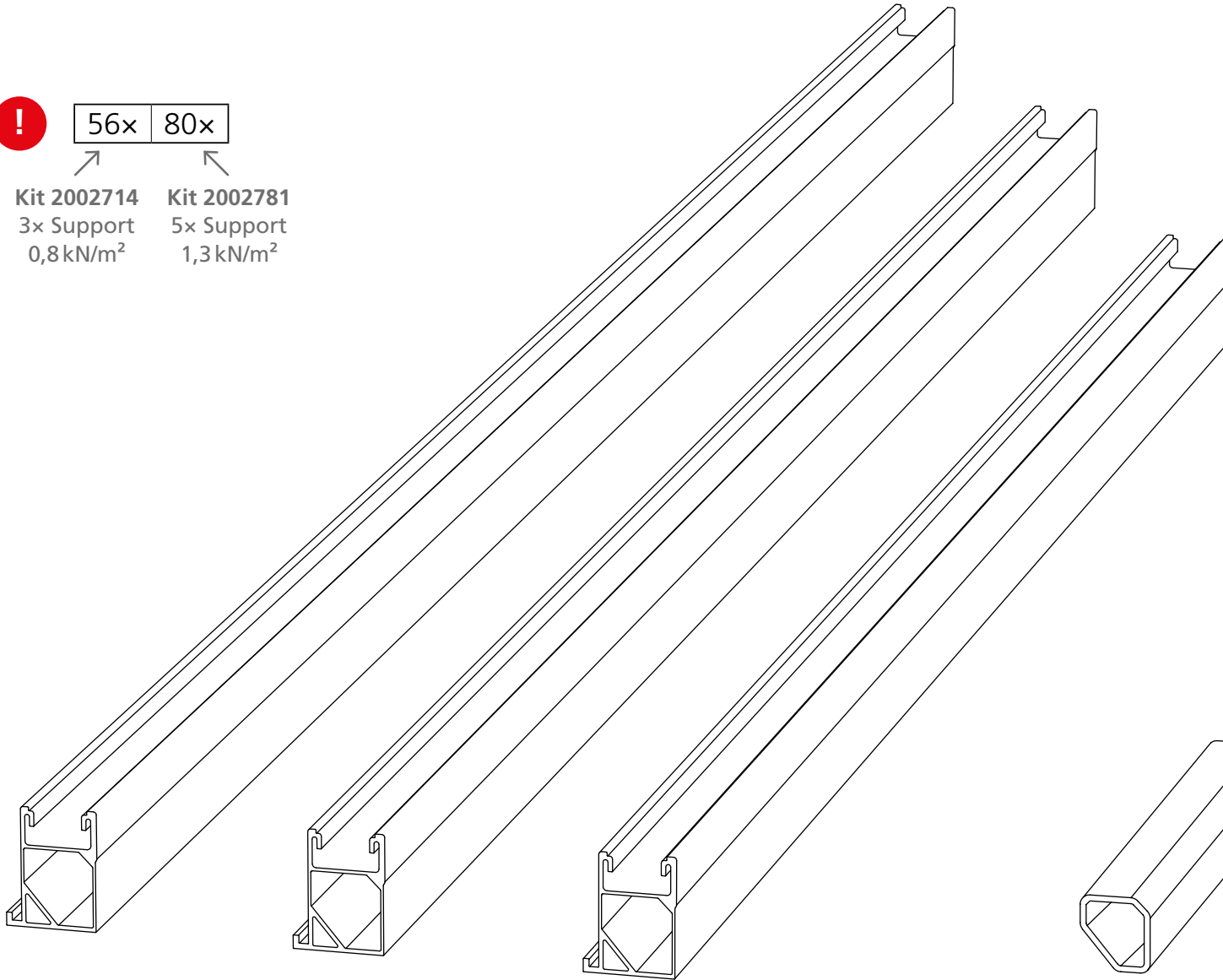


56x	80x
-----	-----



**Kit 2002714**  
3x Support  
0,8 kN/m<sup>2</sup>

**Kit 2002781**  
5x Support  
1,3 kN/m<sup>2</sup>



**2002580 | 2002784**

SingleRail 63;  
1,90 m | 2,00 m

8x	8x
----	----

**2002579 | 2002785**

SingleRail 63;  
1,60 m | 1,72 m

8x	8x
----	----

**2002578 | 2002786**

SingleRail 63;  
1,30 m | 0,87 m

4x	4x
----	----

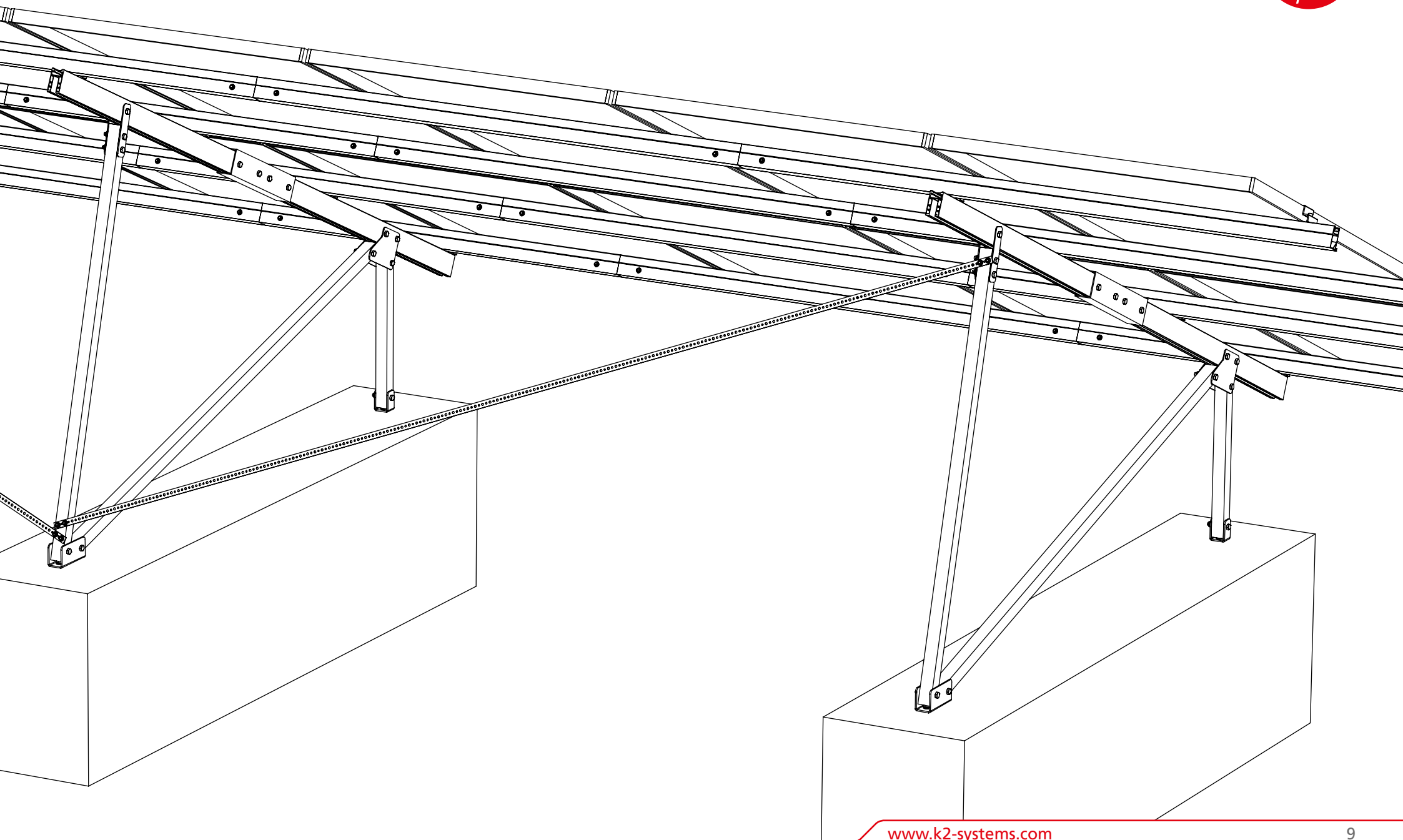
**2001297**

Rail Connector  
SingleRail 63

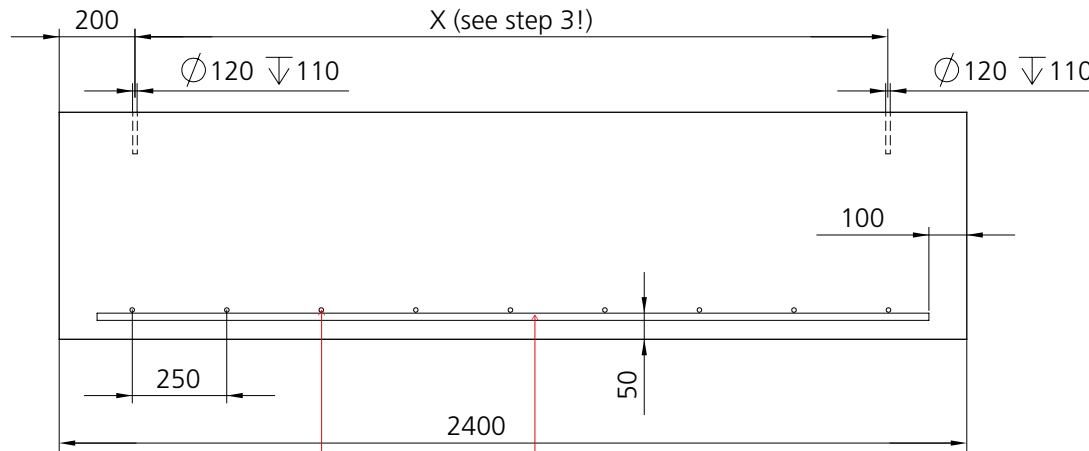
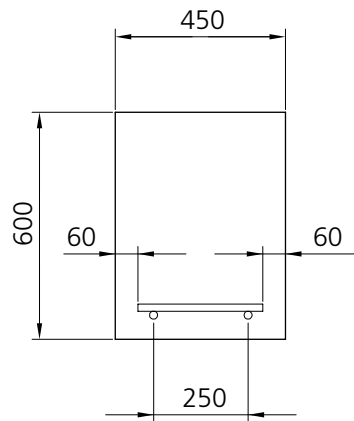
16x	16x
-----	-----



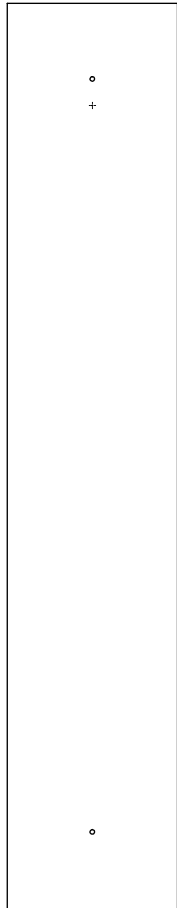
# Montage



1

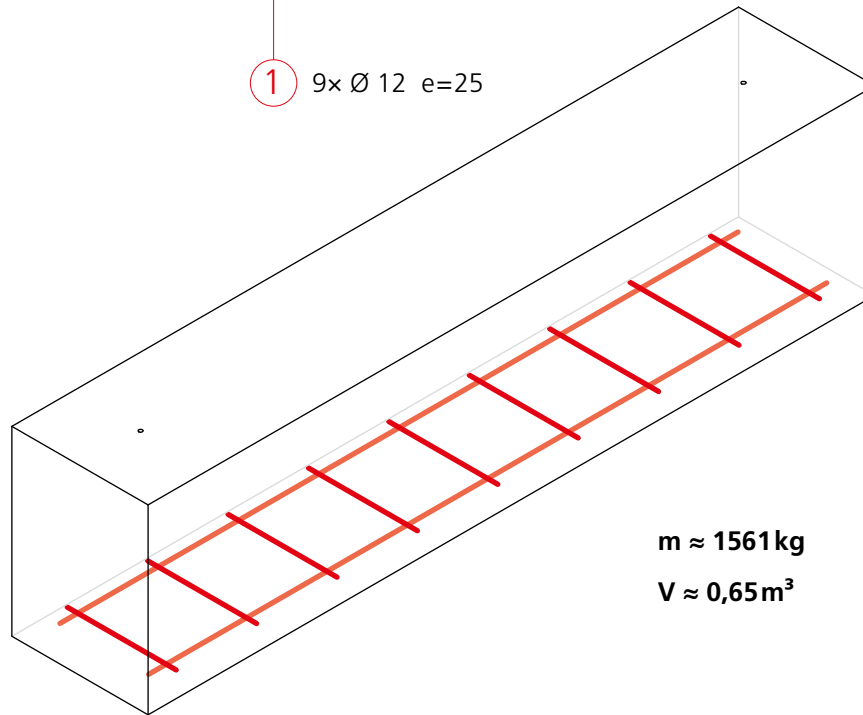


Les valeurs sont en millimètre (mm) !



2 2x Ø 12 e=25

1 9x Ø 12 e=25



m ≈ 1561 kg  
V ≈ 0,65 m<sup>3</sup>

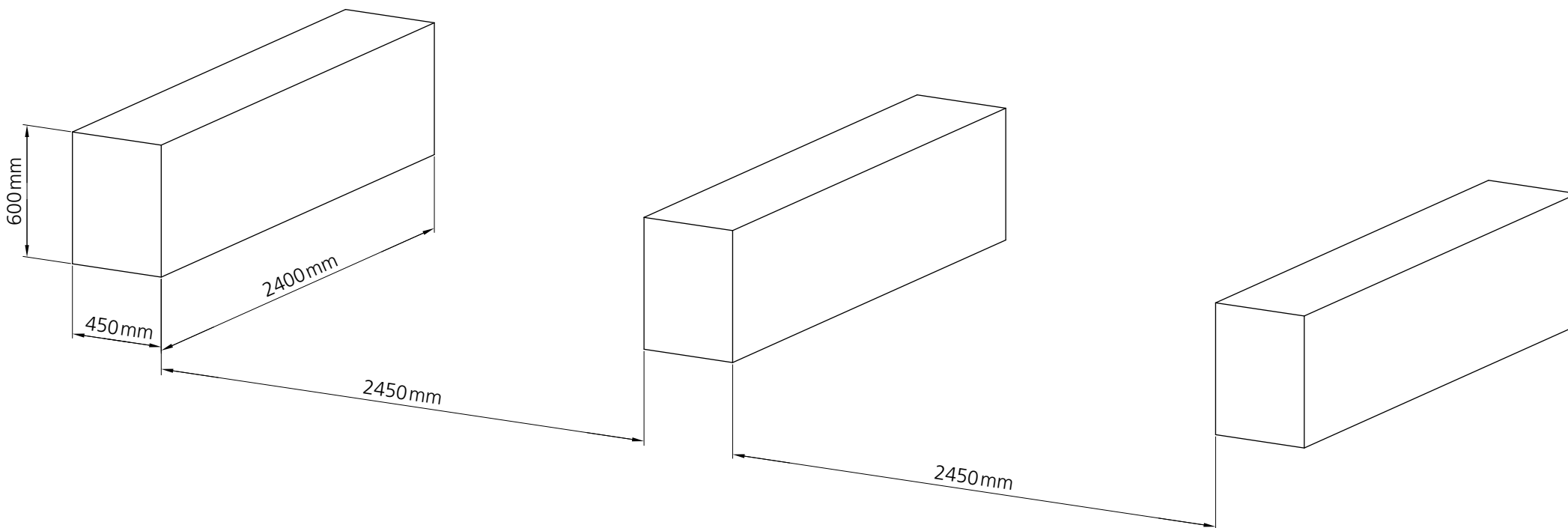
Acier de construction EN10025

Position	Quantité	Ø	Longueur
1	9	12	0,33m
2	2	12	2,20m

Σ = 7,37 m (6,55 kg)

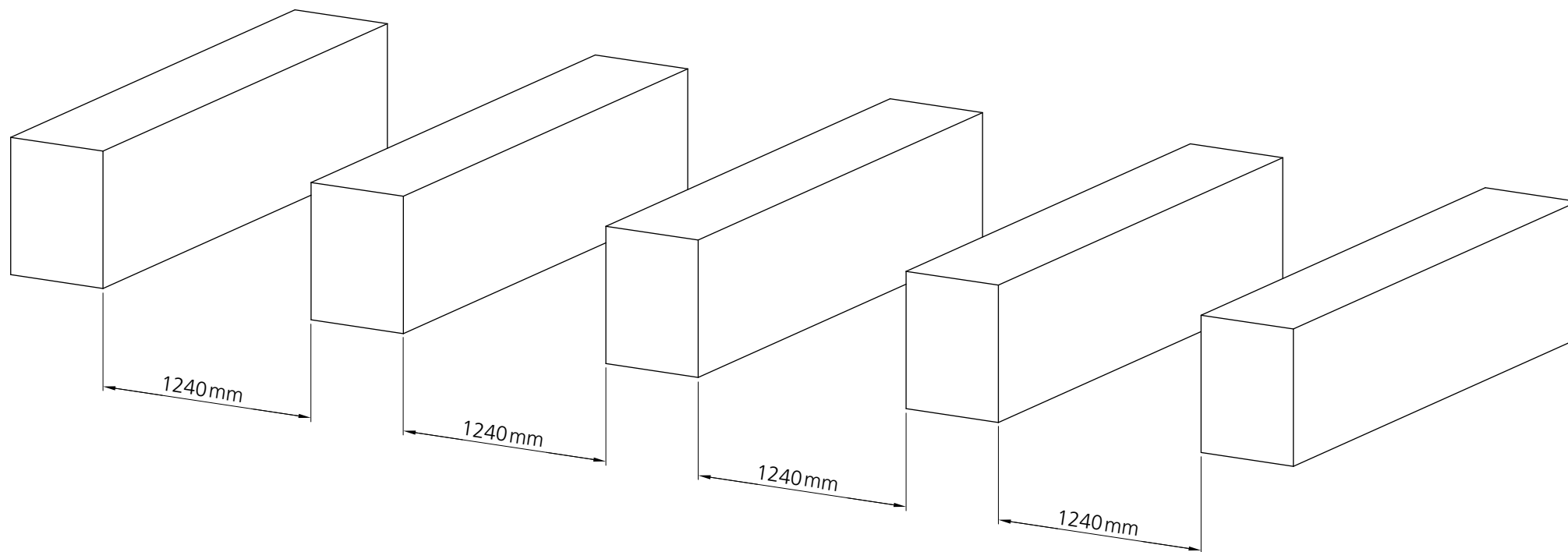
2

A 3x Support · 0,8kN/m<sup>2</sup> Charge de vent / neige



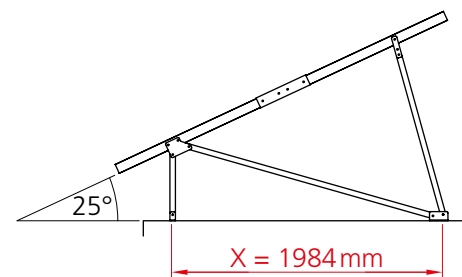
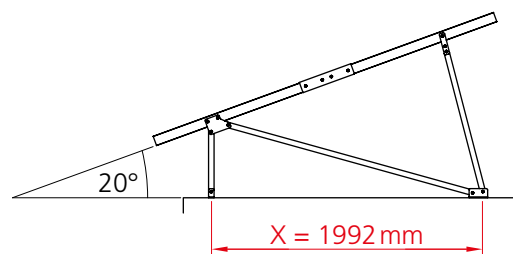
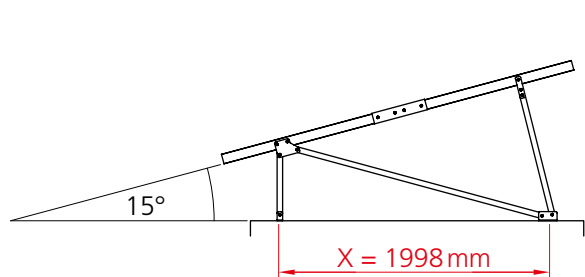
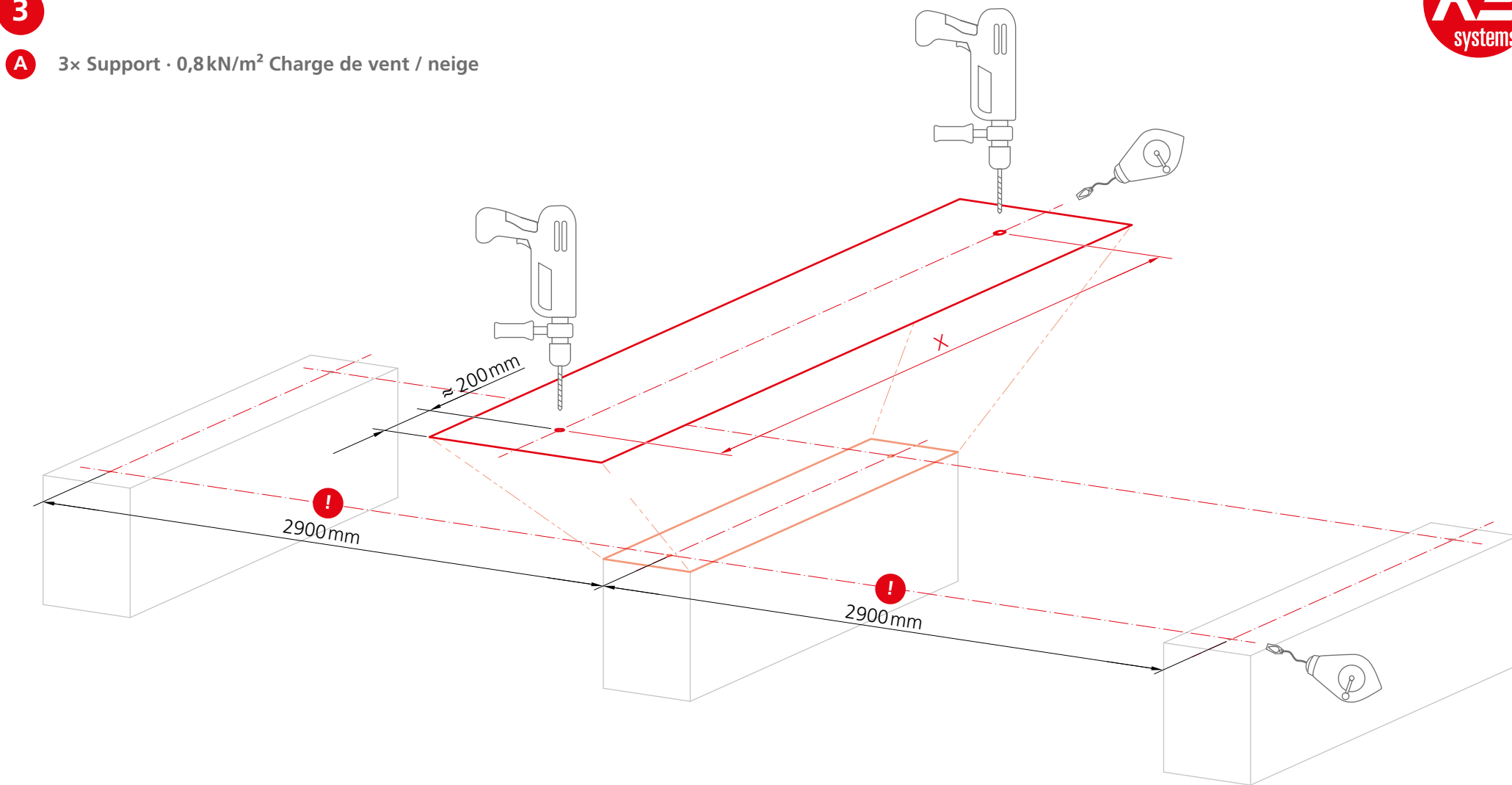
2

B 5x Support · 1,3 kN/m<sup>2</sup> Charge de vent / neige



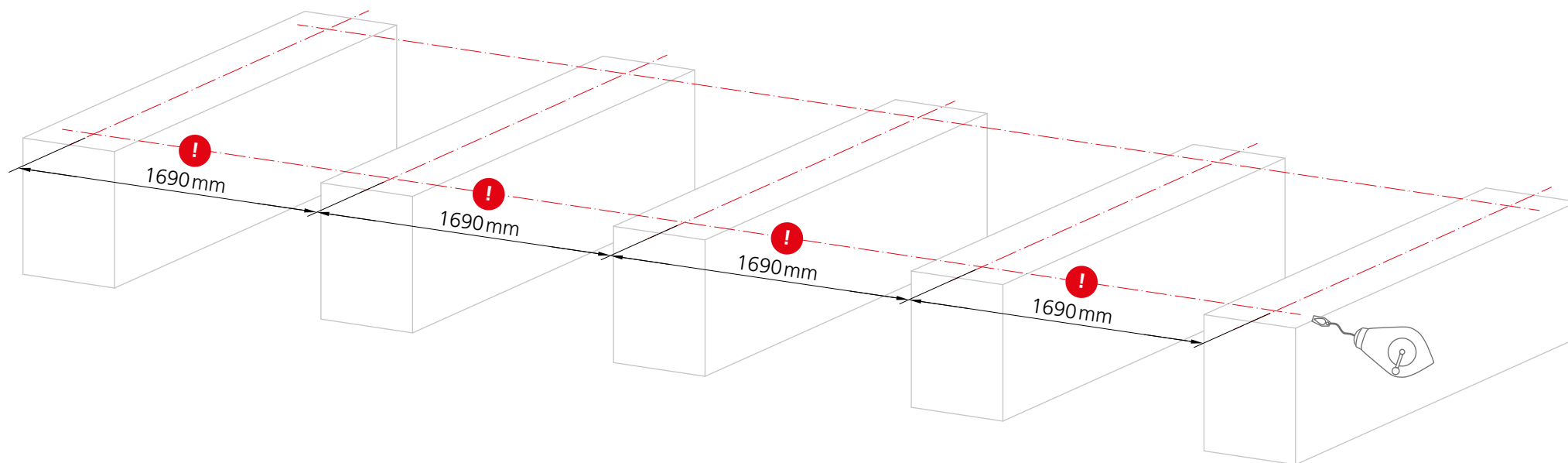
3

A 3x Support · 0,8kN/m<sup>2</sup> Charge de vent / neige

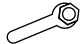


3

B 5x Support · 1,3 kN/m<sup>2</sup> Charge de vent / neige

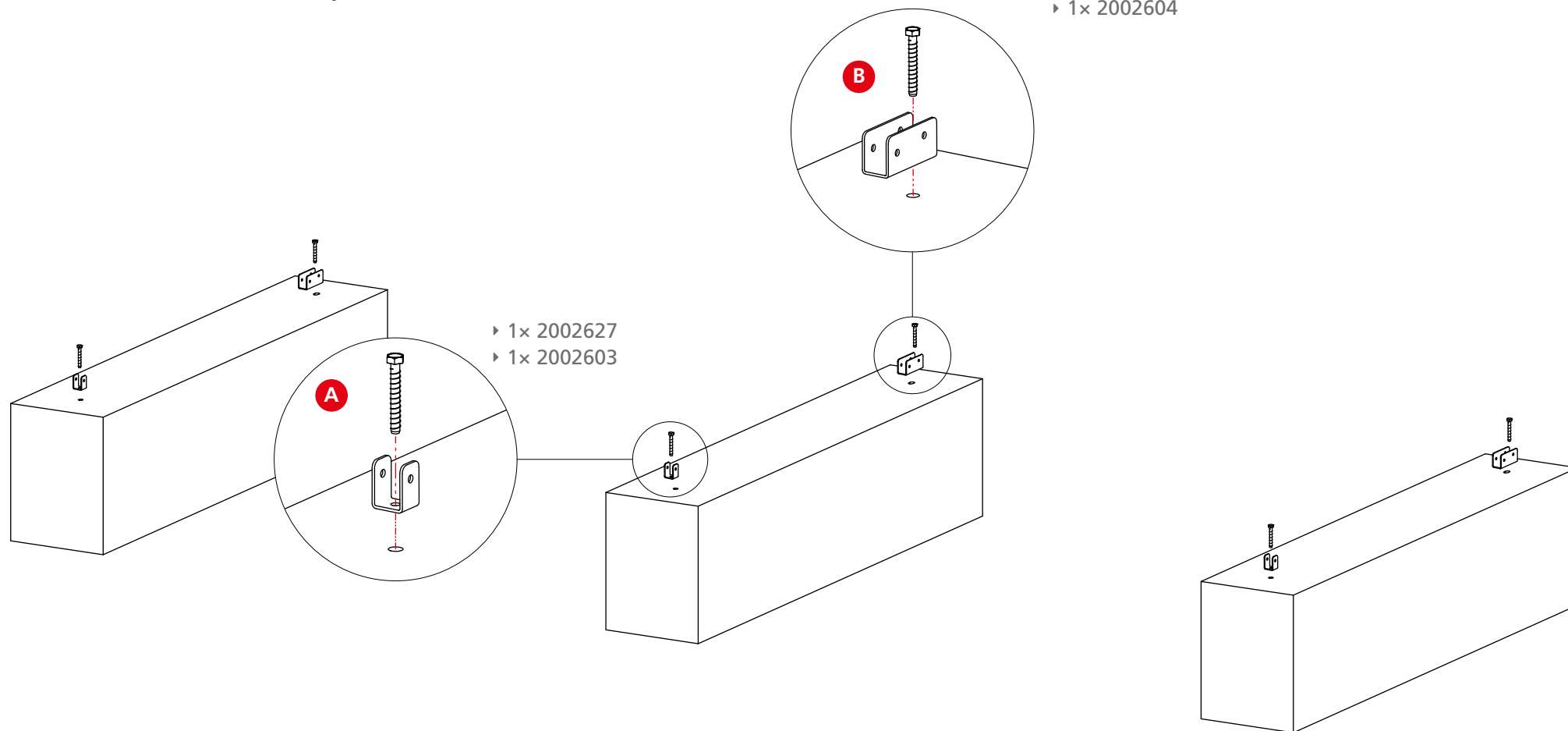


4

! A+B: couple de serrage 90Nm! 



- ▶ 1× 2002627
- ▶ 1× 2002604

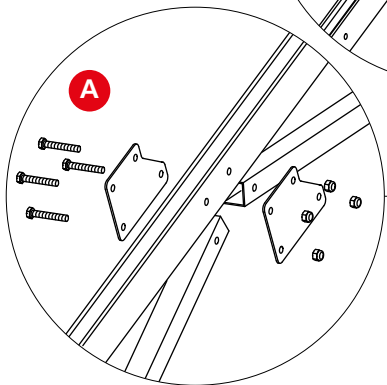


5 3x 5x

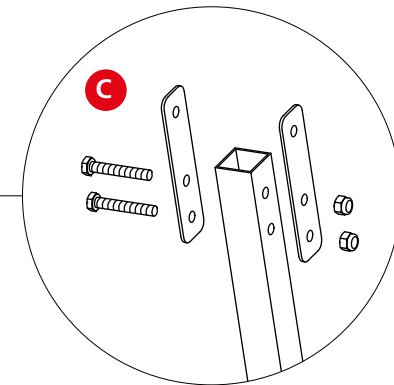
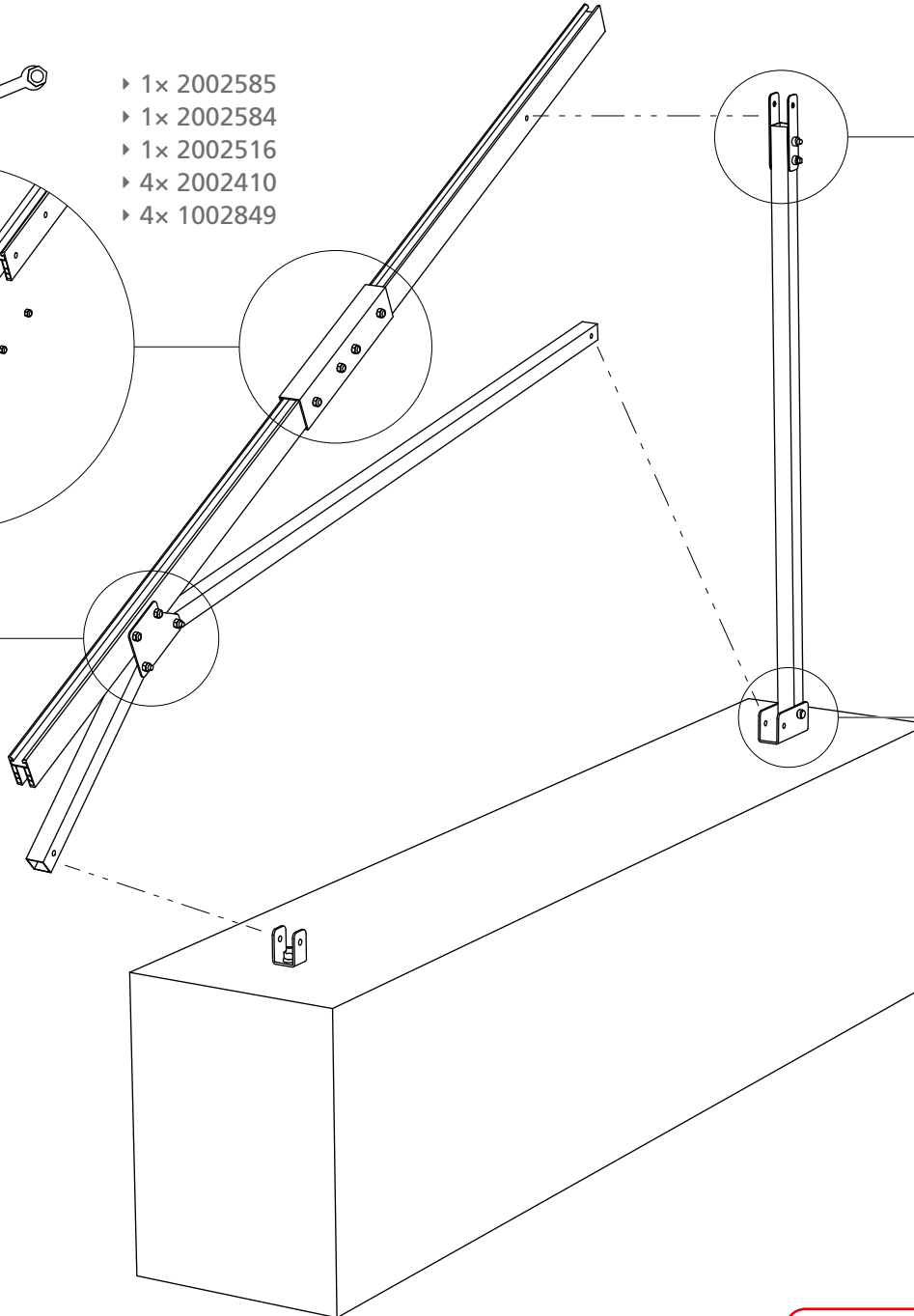
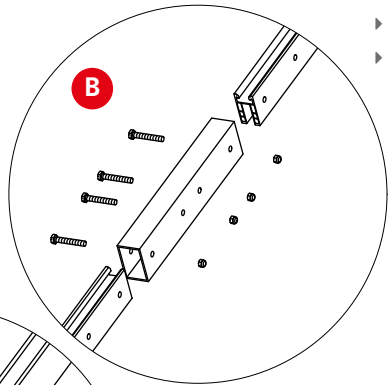


! A-D: couple de serrage = 30Nm!

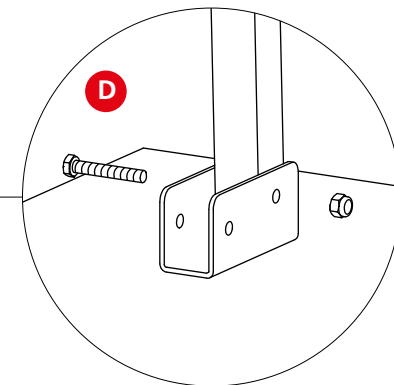
- ▶ 1x 2002585
- ▶ 1x 2002584
- ▶ 1x 2002516
- ▶ 4x 2002410
- ▶ 4x 1002849



- ▶ 1x 2002585
- ▶ 1x 2002594
- ▶ 1x 2002598
- ▶ 4x 2002410
- ▶ 4x 1002849
- ▶ 2x 2002605



- ▶ 1x 2002597 (15/20/25°)
- ▶ 2x 2002599
- ▶ 2x 2002410
- ▶ 2x 1002849

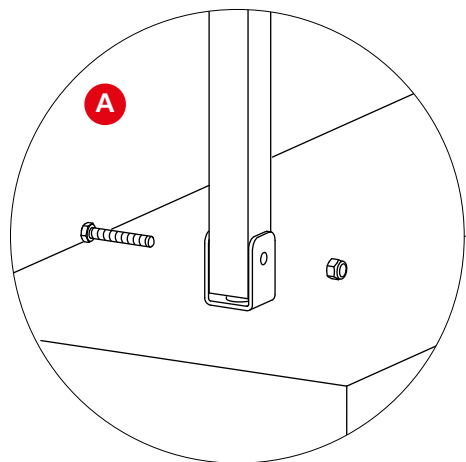


- ▶ 1x 2002597 (15/20/25°)
- ▶ 1x 2002604
- ▶ 1x 2002410
- ▶ 1x 1002849

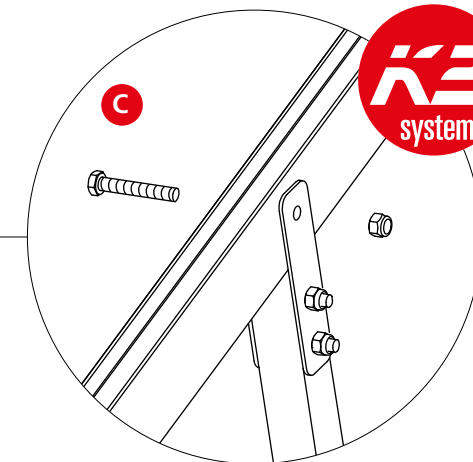
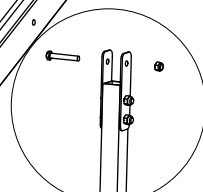
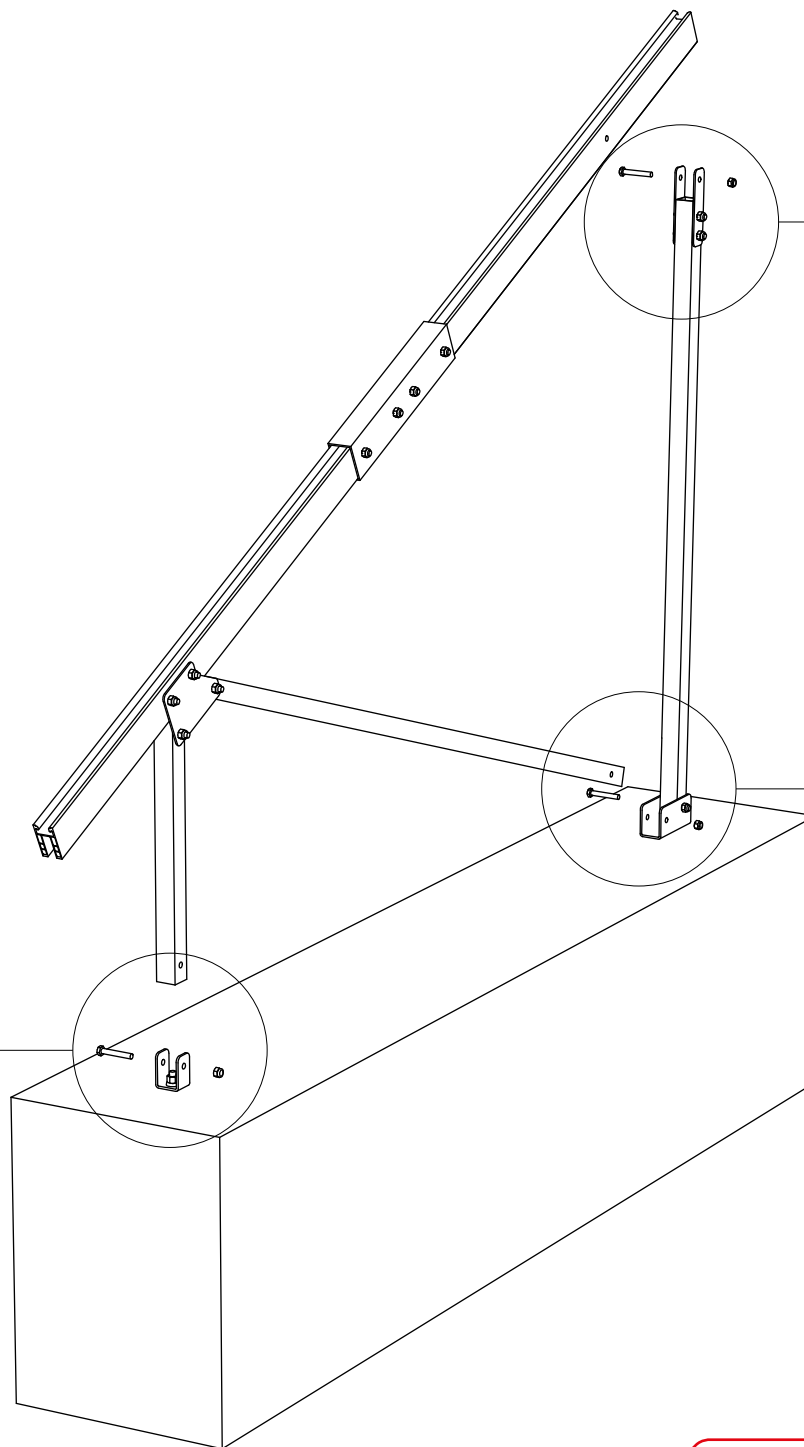


6 3x 5x

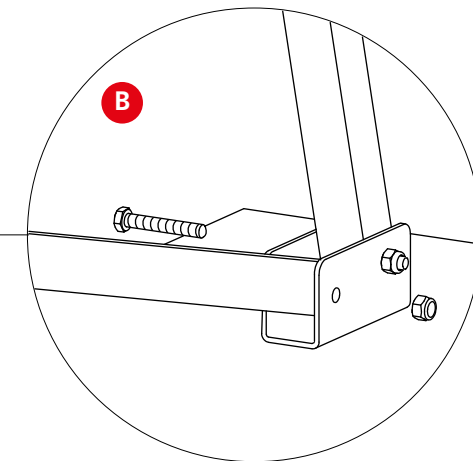
! A-C: couple de serrage = 30Nm!



- ▶ 1x 2002410
- ▶ 1x 1002849



- ▶ 1x 2002410
- ▶ 1x 1002849

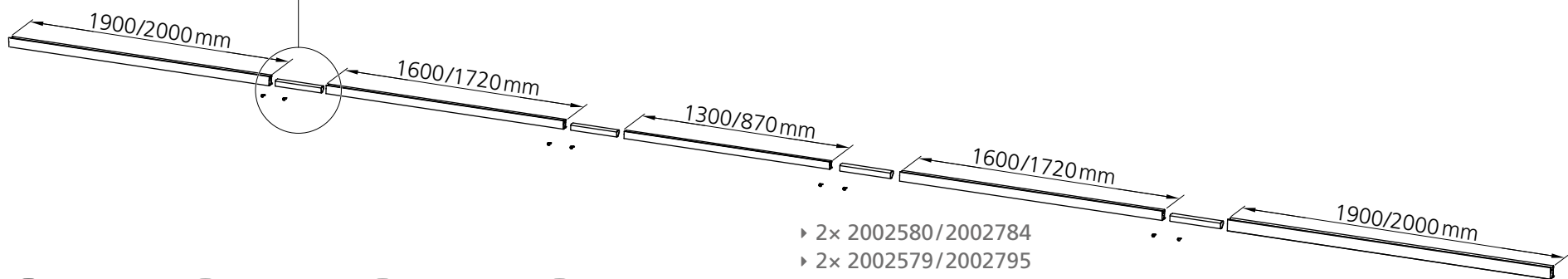
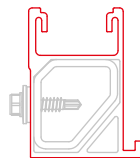
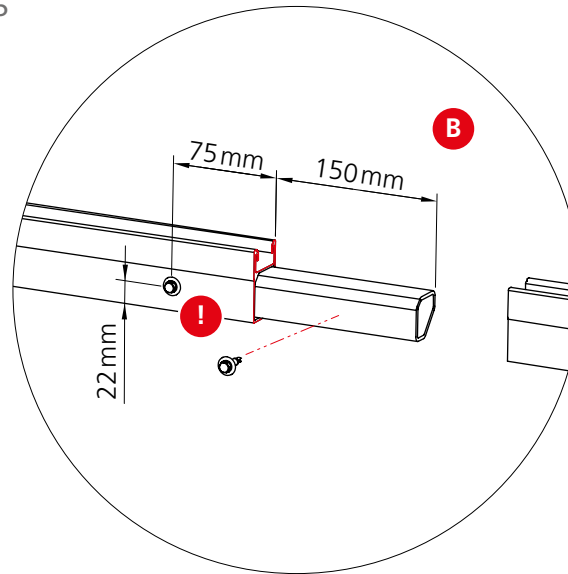
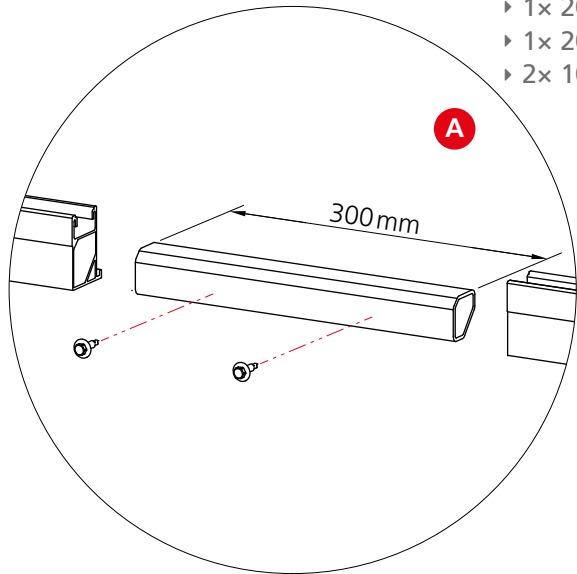


- ▶ 1x 2002410
- ▶ 1x 1002849

7

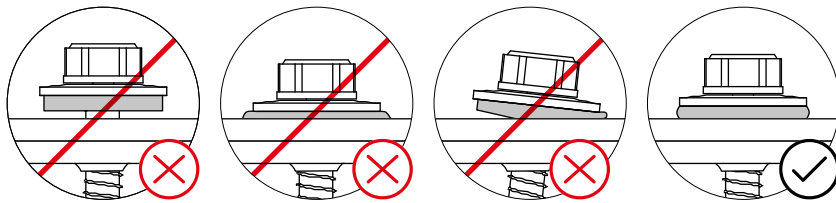
4x

- ▶ 1x 2002580/2002784
- ▶ 1x 2002579/2002795
- ▶ 1x 2001297
- ▶ 2x 1001051



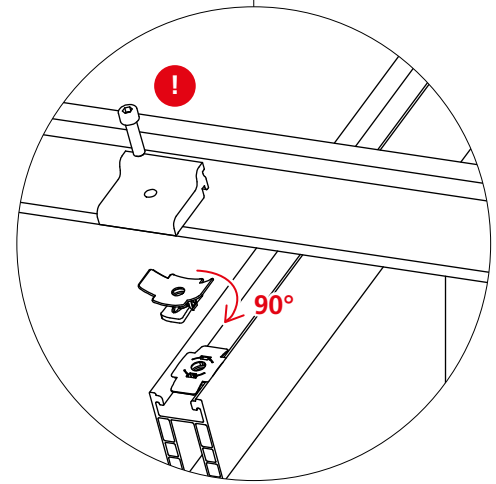
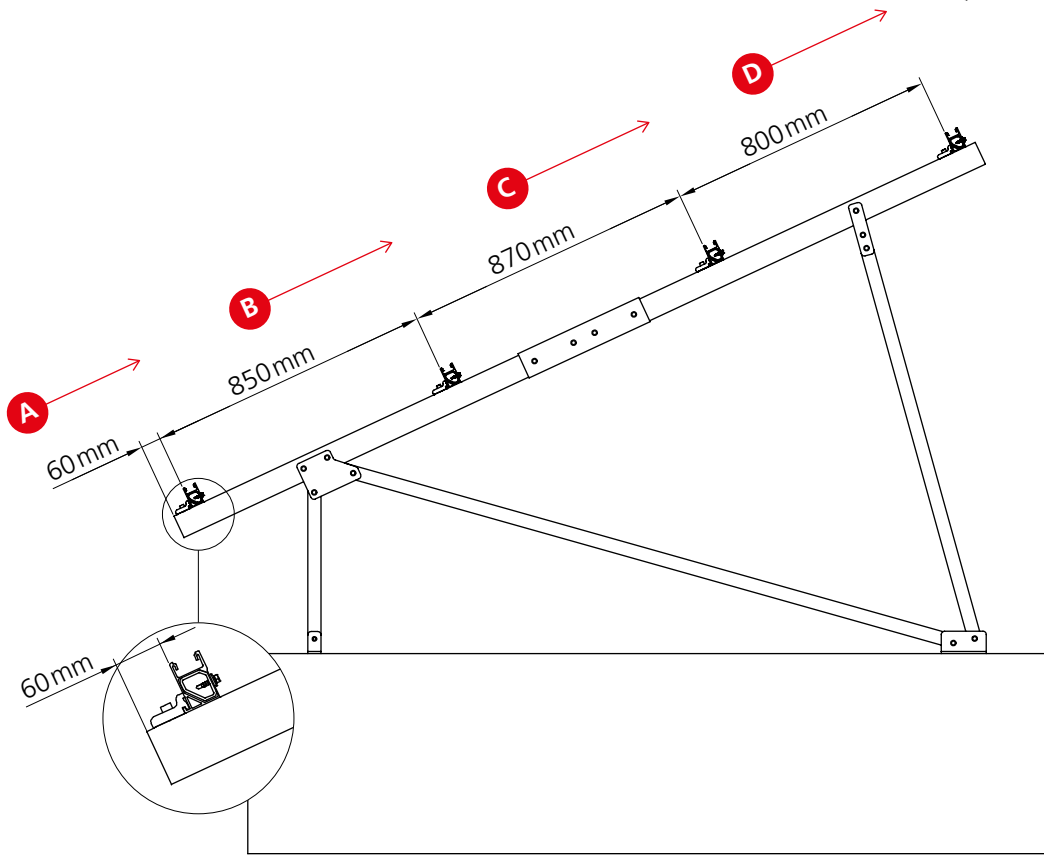
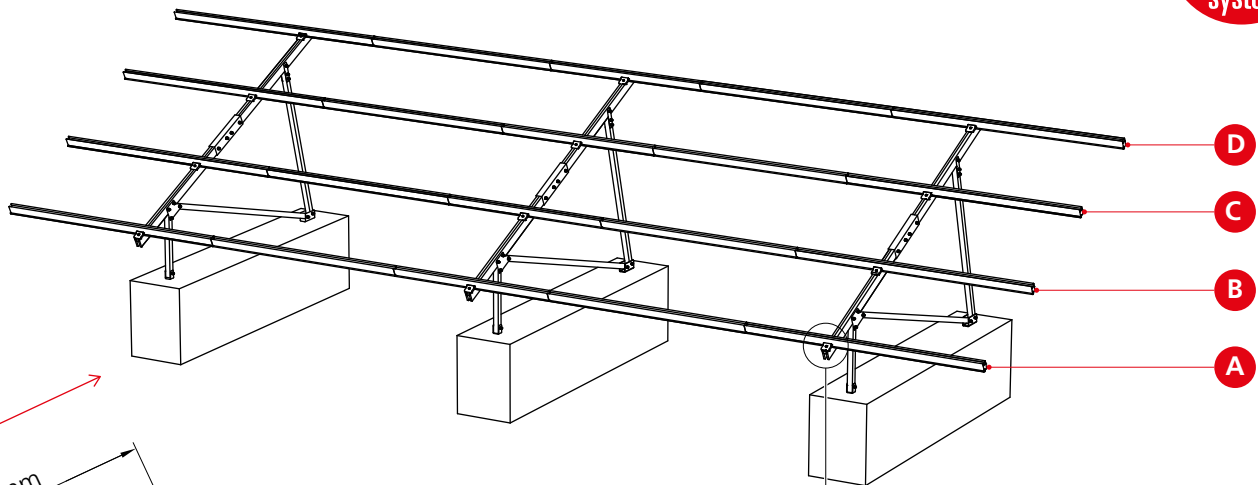
- ▶ 2x 2002580/2002784
- ▶ 2x 2002579/2002795
- ▶ 1x 2002578/2002796
- ▶ 4x 2001297
- ▶ 8x 1001051

!



8

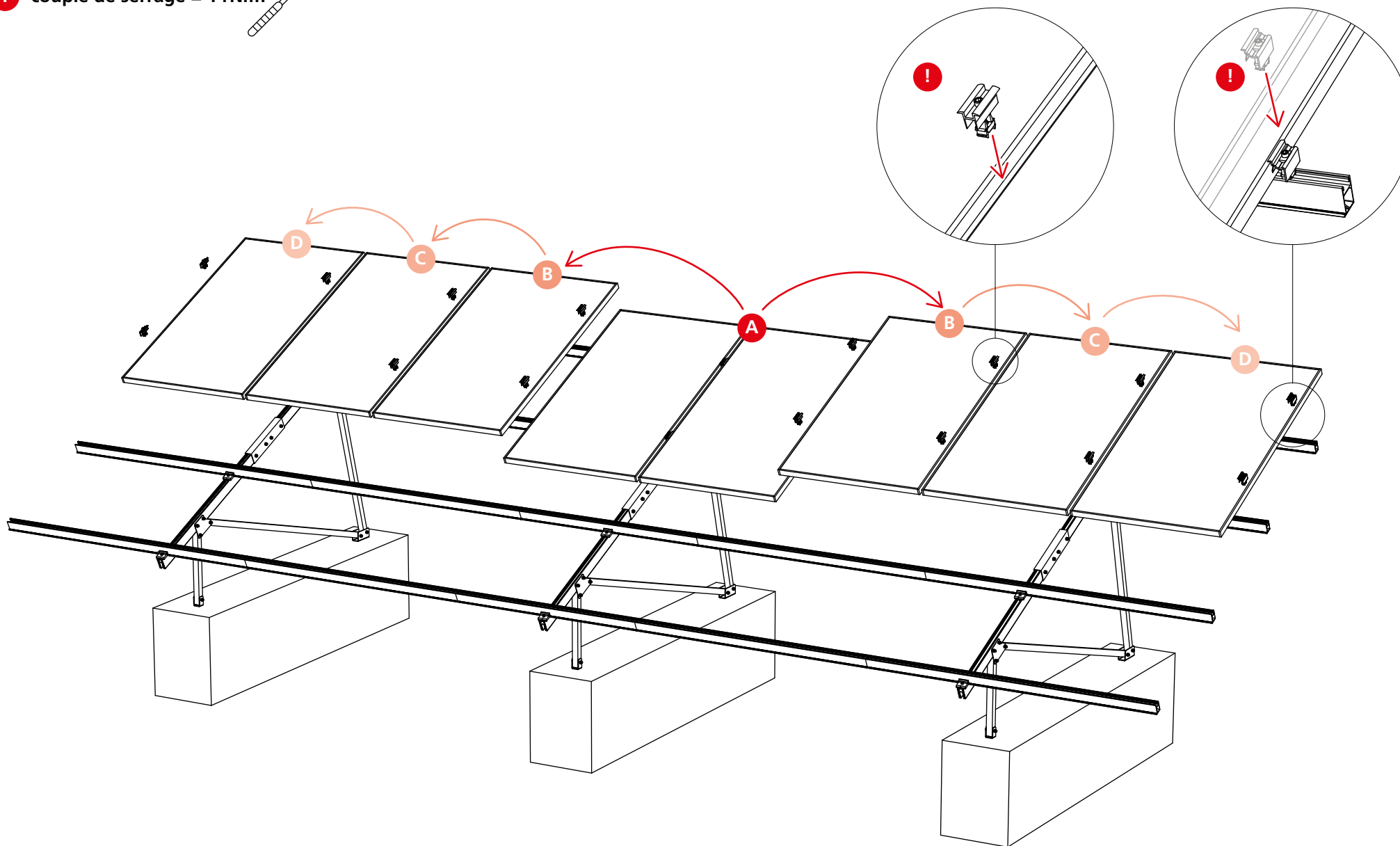
! couple de serrage= 14Nm!

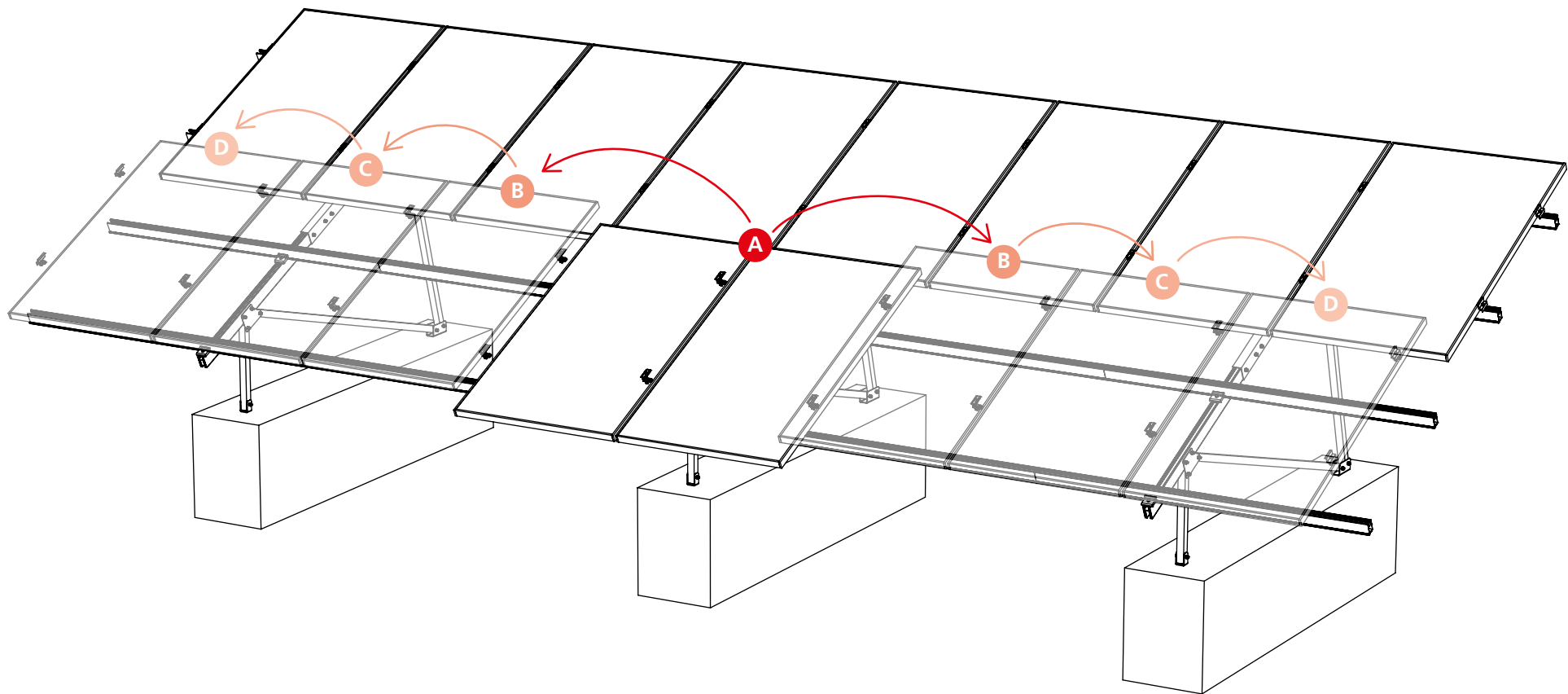


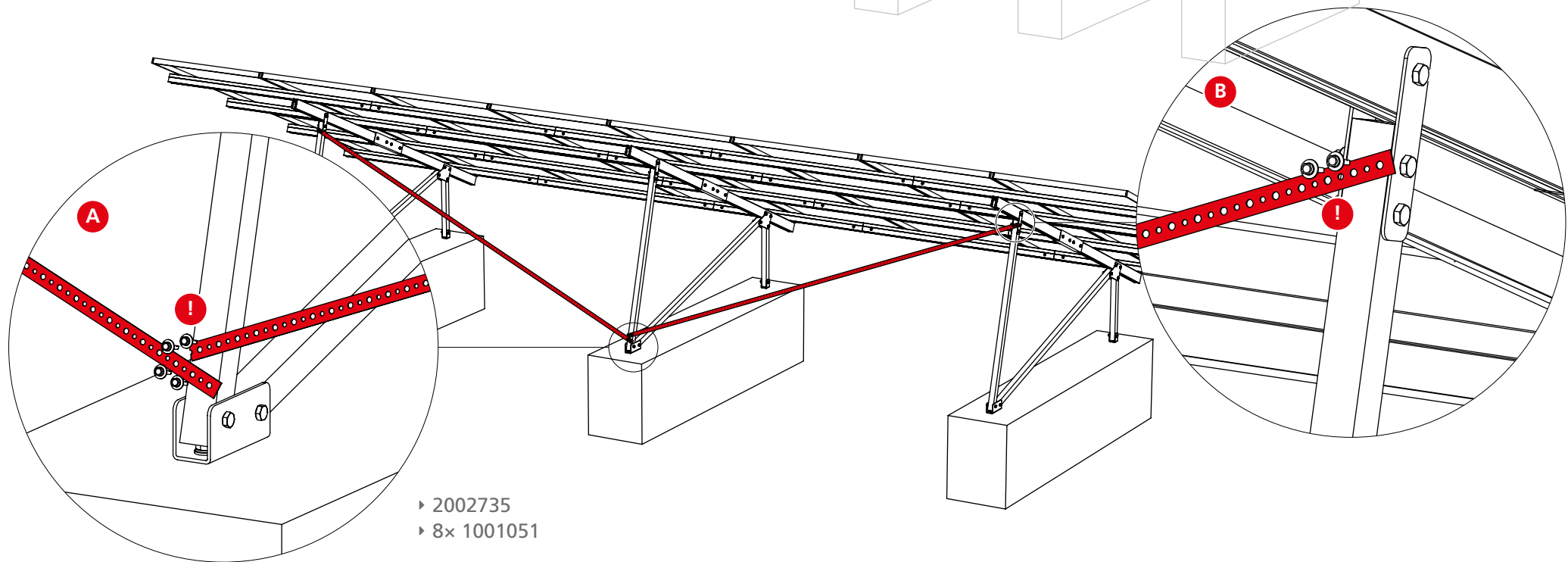
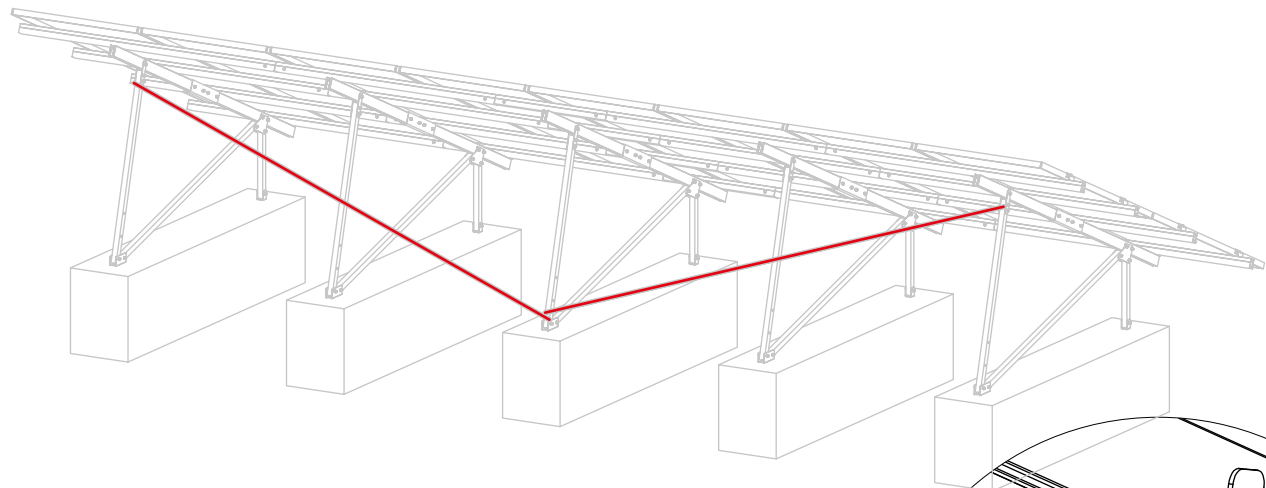
1x 2001626

9

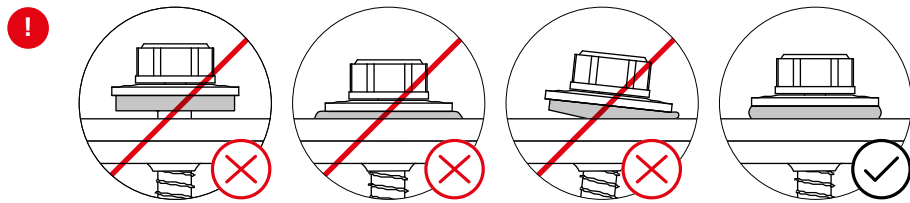
! couple de serrage = 14Nm!

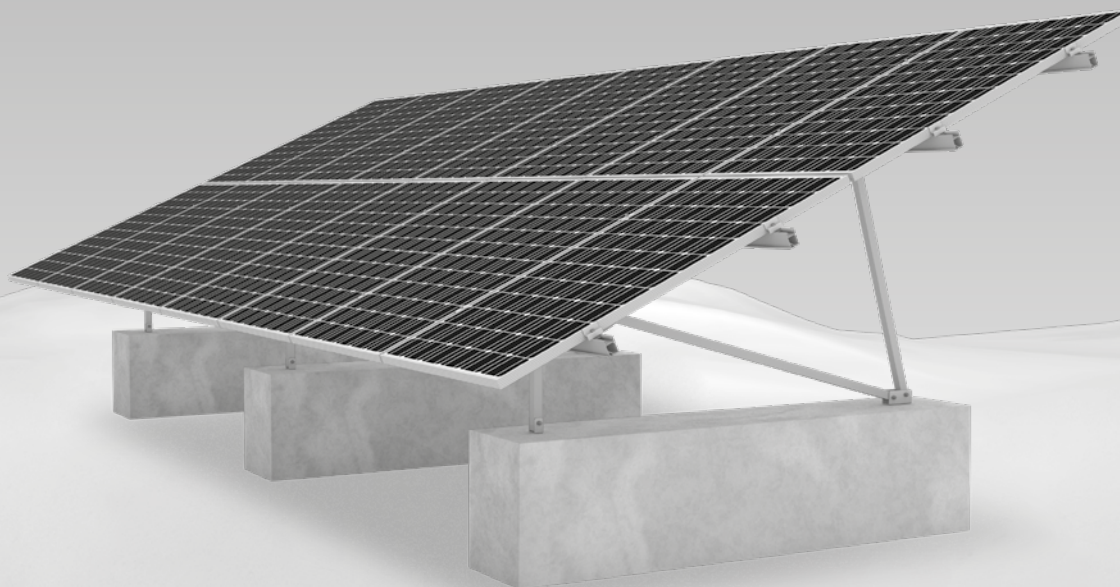






▶ 2002735  
▶ 8× 1001051





## NOUS VOUS REMERCIONS D'AVOIR CHOISI LE SYSTÈME DE MONTAGE K2.

Les systèmes de K2 Systems sont rapides et faciles à monter. Nous espérons que cette notice vous y aidera. Nous sommes à votre disposition pour tout commentaire, question ou suggestion. Retrouvez ici toutes nos coordonnées :

- ▶ [www.k2-systems.com/fr/contact](http://www.k2-systems.com/fr/contact)
- ▶ **Service d'assistance : +33 (0)4 5051 2253**

Le droit allemand est applicable, à l'exclusion du droit commercial international

dont les dispositions figurent dans la Convention des Nations unies sur les contrats de vente internationale de marchandises. Le tribunal compétent est celui de Stuttgart.

Nos conditions générales de livraison (ALB) sont applicables vous les retrouverez sur : [www.k2-systems.com](http://www.k2-systems.com)