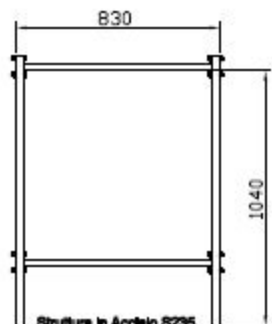


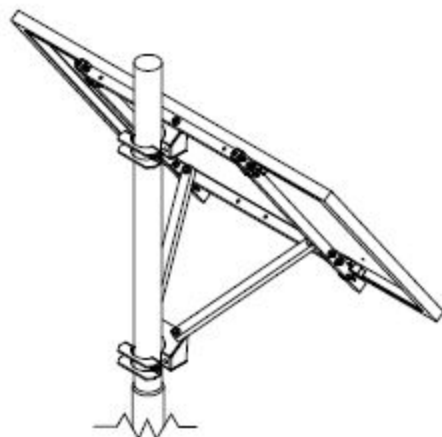
D : min 95 - max 120 mm

X : min 24 - max 77 mm



spazio utile
per modulo PV

Strutture in Acciaio S235
Zincate a Caldo
Peso 18 Kg
(esclusi modulo PV e pannello)

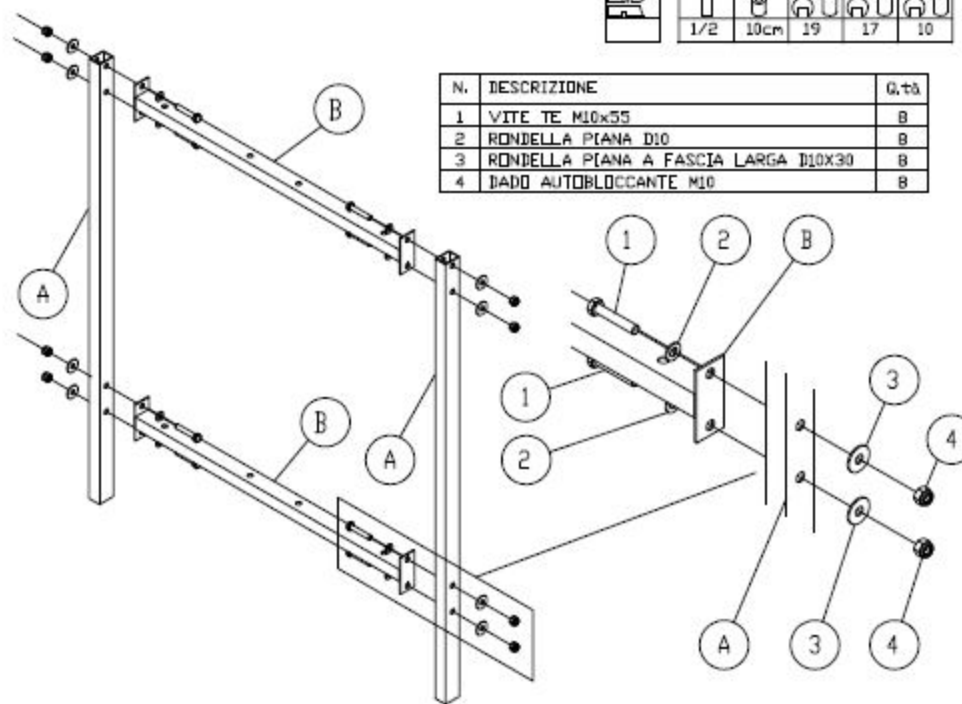
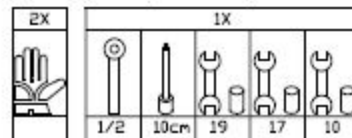


Energie Douce

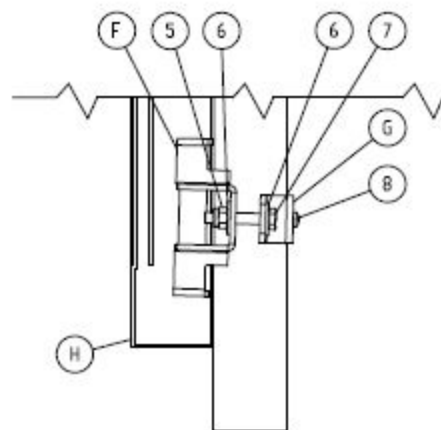
Le spécialiste des énergies renouvelables et des sites isolés

Rif.	A	B	C	D	E	F	G
Q.tà	2	2	2	2	2	4	4

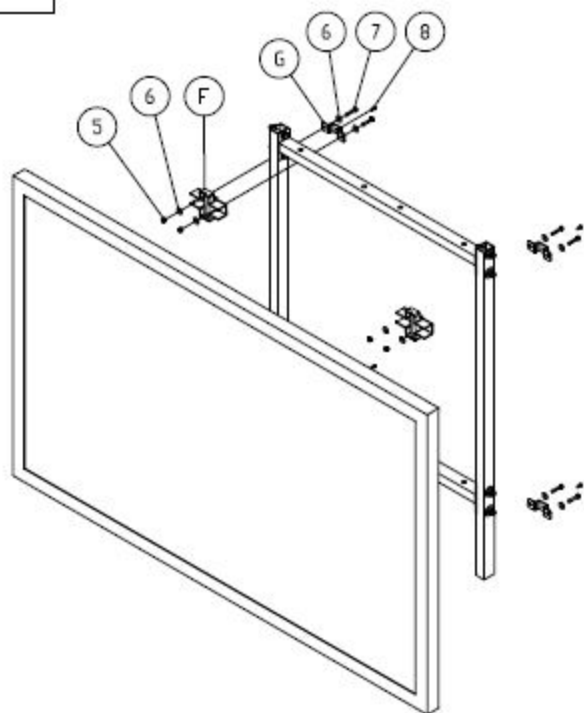
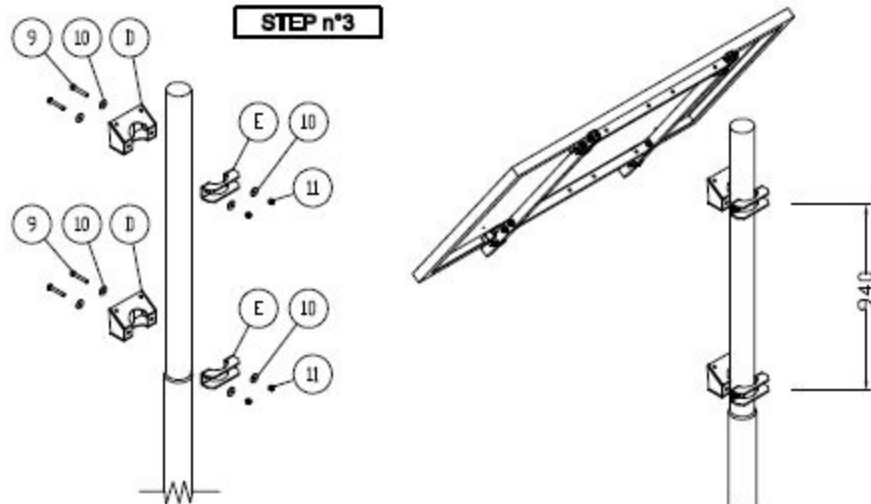
STEP n°1



N.	DESCRIZIONE	Q.tà
1	VITE TE M10x55	8
2	RONDELLA PIANA D10	8
3	RONDELLA PIANA A FASCIA LARGA D10x30	8
4	DADO AUTOBLOCCANTE M10	8

STEP n°2


N.	DESCRIZIONE	Q.tà
5	DADO AUTOBLOCCANTE M6	8
6	RONDELLA PIANA A FASCIA LARGA D6X18	16
7	VITE TE M6x35	8
8	VITE AUTOPERFORANTE D4,2X13	4


STEP n°3


N.	DESCRIZIONE	Q.tà
9	VITE TE M12x80	4
10	RONDELLA PIANA A FASCIA LARGA D12X37	8
11	DADO AUTOBLOCCANTE M12	4
12	VITE TE M10x55	4
13	RONDELLA PIANA A FASCIA LARGA D10X30	12
14	DADO AUTOBLOCCANTE M10	6
15	VITE TE M10x80	2

STEP n°4
